



CATÁLOGO DE PRODUTOS

**BACCHI**

Uma linha completa de artigos para escritórios  
e papelerias com qualidade superior desde 1937

**clips grampos**



QUALIDADE SUPERIOR

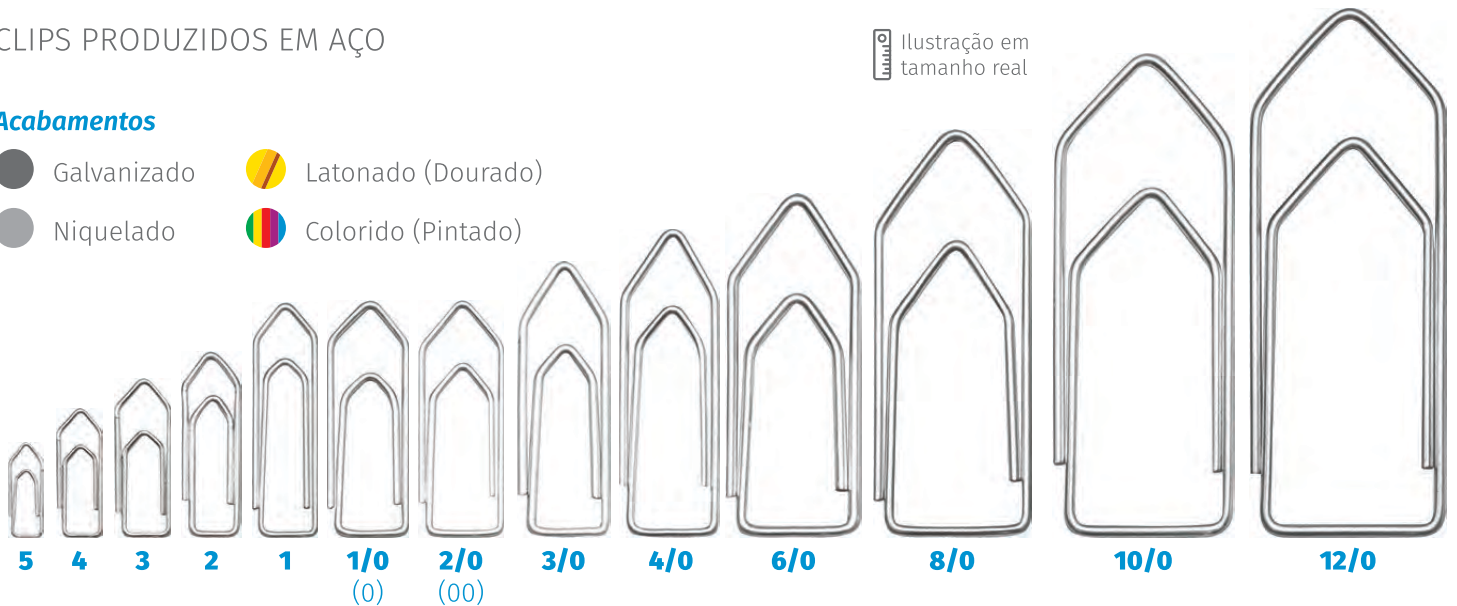


CLIPS PRODUZIDOS EM AÇO

Ilustração em tamanho real

### Acabamentos

- Galvanizado
- Latonado (Dourado)
- Niquelado
- Colorido (Pintado)



### Pintura Epoxi



Embalagens com cores individuais ou sortidas

### Segurança

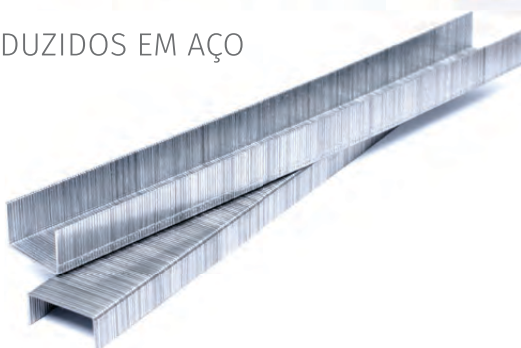
Nossas embalagens são lacradas ou contém sacos plásticos selados para garantir sua inviolabilidade

CLIPS Nº	DIÂMETRO ARAME	ALTURA (mm)	LARGURA (mm)	ACABAMENTOS
5	0,48	13	4	
4	0,80	17	7	
3	0,80	21	7	
2	0,90	25	8	
1	0,90	30	8	
1/0 (0)	1,00	30	10	
2/0 (00)	1,00	32	11	
3/0	1,10 / 1,20	37	12	
4/0	1,20	41	13	
6/0	1,50	46	17	
8/0	1,50	54	21	
10/0	1,70	64	24	
12/0	1,70	70	26	

**QUALIDADE SUPERIOR**



GRAMPOS PRODUZIDOS EM AÇO



**Acabamentos** ● Galvanizado (todos)

● Tipo Cobreado (Apenas TOT, 26/6 e 26/8)

GRAMPO	FURAÇÃO*	APLICAÇÃO	CAIXAS COM (UN)
26/6	Até 20	Escritório / Embalamento	1.000 / 5.000
26/8	20 a 40	Escritório / Embalamento	1.000 / 5.000
24/06	Até 20	Escritório / Embalamento	1.000 / 5.000
24/08	20 a 40	Escritório / Embalamento	1.000 / 5.000
24/10	40 a 70	Escritório / Embalamento	1.000 / 5.000
24/13	70 a 100	Escritório / Embalamento	1.000 / 5.000
TOT	Até 10	Escritório	1.000 / 5.000
Puncar	-	Escritório / Agrícola	4.800
23/06	10 a 30	Gráfica / Escritório	1.000 / 5.000
23/08	20 a 50	Gráfica / Escritório	1.000 / 5.000
23/10	40 a 70	Gráfica / Escritório	1.000 / 5.000
23/13	70 a 100	Gráfica / Escritório	1.000 / 5.000
23/15	90 a 120	Gráfica / Escritório	1.000
23/17	110 a 140	Gráfica / Escritório	1.000
23/20	140 a 170	Gráfica / Escritório	1.000
23/24	170 a 200	Gráfica / Escritório	1.000
9/08	20 a 50	Gráfica / Escritório	1.000 / 5.000
9/10	40 a 70	Gráfica / Escritório	1.000 / 5.000
9/12	60 a 90	Gráfica / Escritório	1.000 / 5.000
9/14	80 a 110	Gráfica / Escritório	1.000 / 5.000
9/17	110 a 140	Gráfica / Escritório	1.000
9/20	140 a 170	Gráfica / Escritório	1.000

GRAMPO	FURAÇÃO*	APLICAÇÃO	CAIXAS COM (UN)
CATU 1X	20 a 50	Gráfica	5.000
CATU 2X	40 a 70	Gráfica	5.000
CATU 3X	60 a 90	Gráfica	5.000
CATU 4X	80 a 110	Gráfica	5.000
106/4	-	Tapeçaria	4.200
106/6	-	Tapeçaria	2.500 / 3.500
106/8	-	Tapeçaria	2.500 / 3.000
A13/6	-	Tapeçaria / Serigrafia	5.000
A13/8	-	Tapeçaria / Serigrafia	5.000
73/06	-	Embalamento	5.000
73/08	-	Embalamento	5.000
73/10	-	Embalamento	4.200
73/12	-	Embalamento	3.800
STCR 06	-	Embalamento	5.000
STCR 08	-	Embalamento	5.000
STCR 10	-	Embalamento	5.000
STCR 13	-	Embalamento	3.500
HT 06	-	Serig / Tela / Estof / Bric	5.000
HT 08	-	Serig / Tela / Estof / Bric	5.000
HT 10	-	Mad / Tela / Estof / Bric	5.000
HT 13	-	Mad / Tela / Estof / Bric	4.000
SP3	-	Compensados de Madeira	5.000

\*Provável, calculado com base em folhas de 75g

## PARA COSTURA

ALFINETES PARA COSTURA PRODUZIDOS EM AÇO, nos quais o nº corresponde ao comprimento em mm

### Acabamento

● Niquelado

Ilustração em tamanho real



### Embalagem

ALFINETE Nº	CAIXA COM	
	PESO (g)	UNIDADES
20	50	540
24	25	230
24	50	460
26	50	440
28	50	400
29	25	310
29	50	620
30	50	310
32	50	300

## DE SEGURANÇA

ALFINETES DE SEGURANÇA PRODUZIDOS EM AÇO

### Acabamentos

● Latonado (Dourado) - nºs 000, 00 e 0

● Niquelado (todos)

### Embalagem

Caixas com 100 unidades

Ilustração em tamanho real



## PARA ETIQUETAS

ALFINETES PARA ETIQUETAS PRODUZIDOS EM AÇO SUPORTES PARA PREÇOS

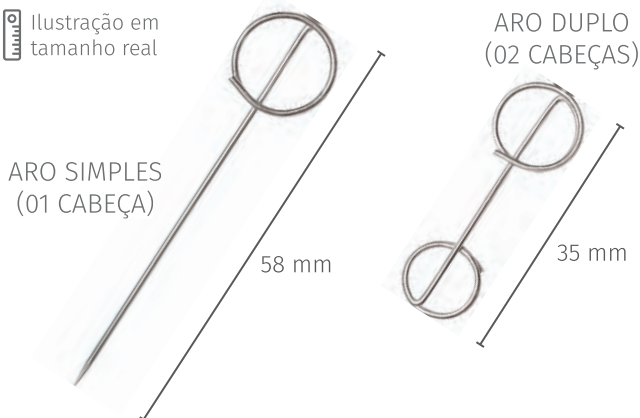
### Acabamento

● Niquelado

### Embalagem

Caixas com 100 unidades

Ilustração em tamanho real



## PARA MAPAS

ALFINETES PARA MAPAS PRODUZIDOS EM AÇO NIQUELADO E CABEÇA EM POLIESTIRENO COM 5MM



### Embalagem

Caixas com 50 unidades em cores sortidas ou caixas com uma única cor

# encaernadores






## PARA PASTAS

(GRAMPO TRILHO OU ROMEU E JULIETA)

Em aço estanhado (metal) e em polietileno injetado (branco ou preto) com 80mm de distância entre os furos

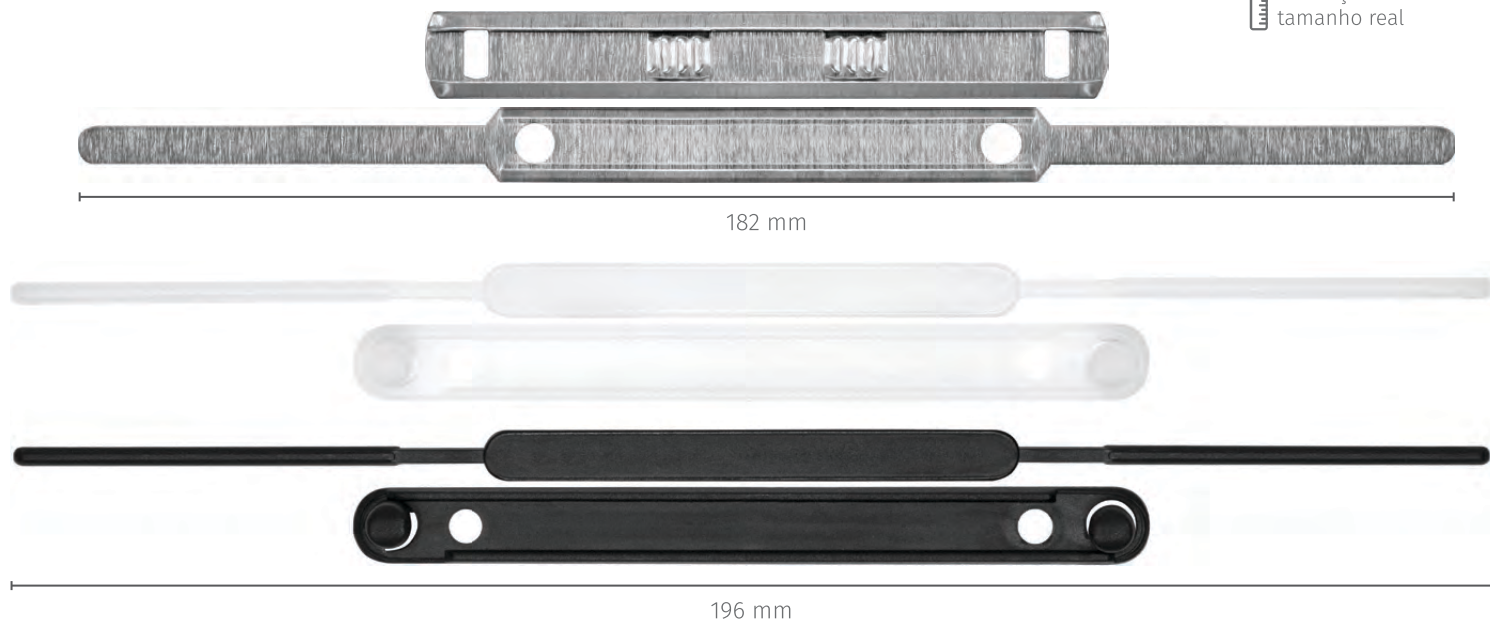
### Acabamentos

-  Plástico Preto
-  Plástico Branco
-  Metal

### Embalagem

Caixas com 50 conjuntos e sacos plásticos com 10 ou 50 conjuntos

 Ilustração em tamanho real



# colchetes




## COLCHETES PRODUZIDOS EM AÇO ESTANHADO

COLCHETE Nº	3	4	5	6	7	8	9	10	11	12	13	14	15
COMPR. (MM)	17	22	25	28	32	40	45	50	55	60	75	82	100
Nº DE FOLHAS	60	80	110	120	140	180	200	210	240	270	360	400	450

\*calculado com base em folhas de 75g

Os colchetes são fornecidos com os acabamentos descritos abaixo, de acordo com a disponibilidade da fábrica

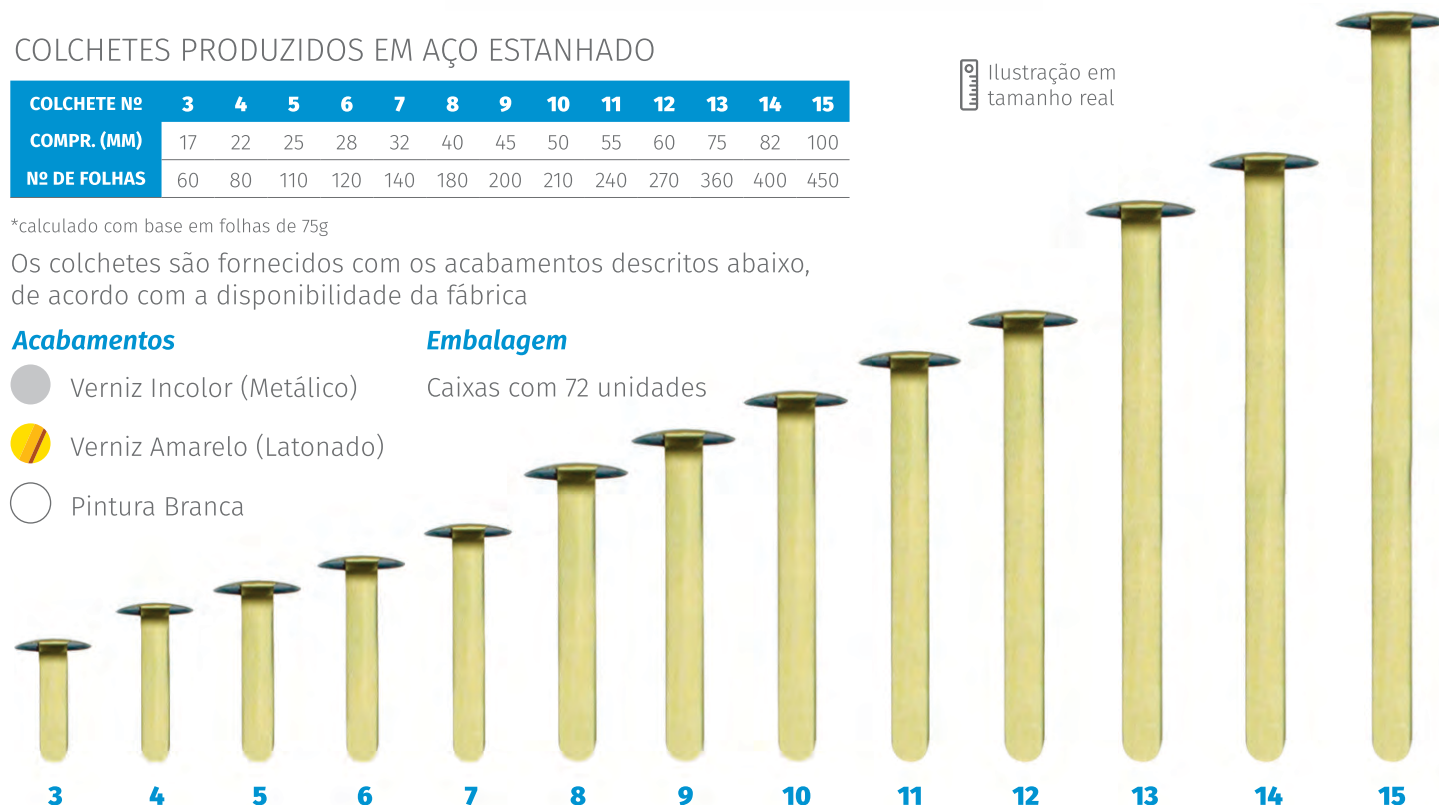
### Acabamentos

-  Verniz Incolor (Metálico)
-  Verniz Amarelo (Latonado)
-  Pintura Branca

### Embalagem

Caixas com 72 unidades

 Ilustração em tamanho real



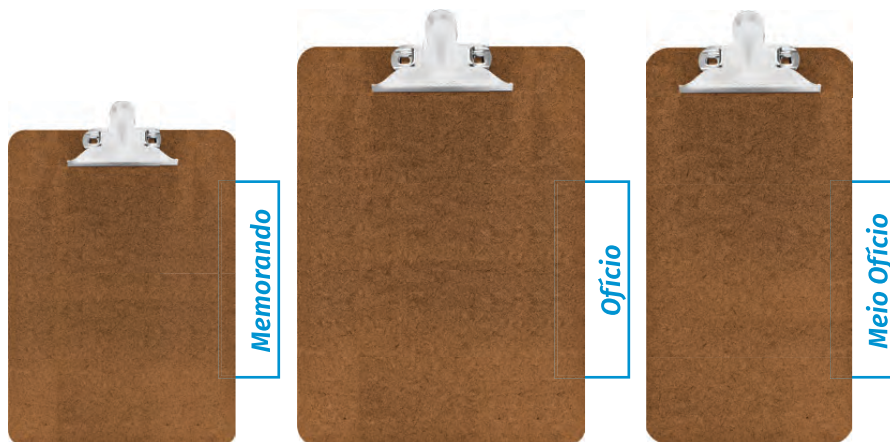
## Acabamento

Em Duratex com prendedores em aço galvanizado de 100mm de largura

## Embalagem

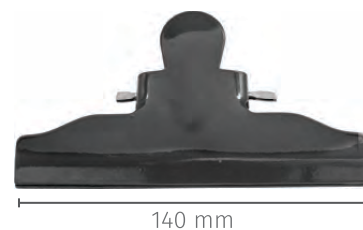
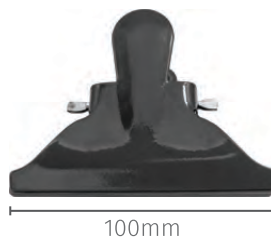
Caixas de papelão ondulado com 24 unid. (Ofício/Memorando) ou 48 unid. (Meio Ofício)

PRANCHETA	MEMORANDO	OFÍCIO	MEIO OFÍCIO
ALTURA (MM)	240	340	340
LARGURA (MM)	140	240	120



# prendedores

## PEGADORES



PRENDEDORES PRODUZIDOS EM CHAPAS DE AÇO

**Embalagem** Caixas com 12 unidades

**Acabamentos** ● Niquelado (nº 35) ● Galvanizado (nº 55 mãozinha) ● Pintado na cor cinza (nºs 95 | 140)

# espátula extratora



ESPÁTULA EXTRATORA PRODUZIDA EM AÇO

## Acabamentos

- Galvanizado
- Cromado

## Embalagem

Caixa com 01 unidade (cromado) ou PVC encolhível com 12 unidades e saco plástico para display com 01 unidade (galvanizado)

# percevejos



PERCEVEJOS PRODUZIDOS EM AÇO

Ilustração em tamanho real

## Acabamentos

- Niquelado
- Latonado (Dourado)
- Colorido (Pintado)

## Embalagem

Caixas com 100 unidades

## LINHA LEVE



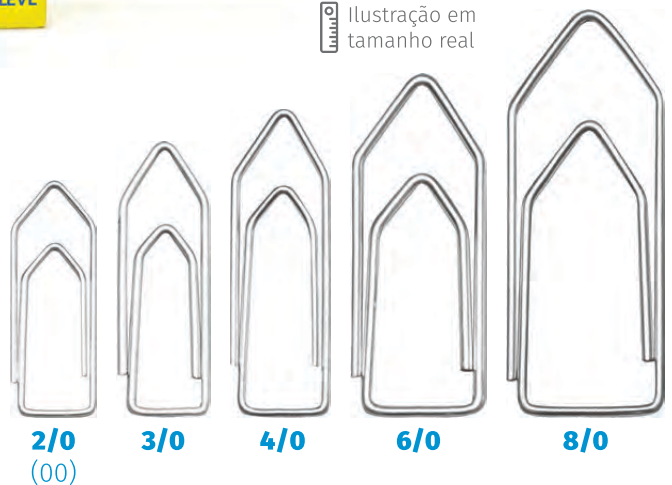
Ilustração em tamanho real

CLIPS PRODUZIDOS EM AÇO

### Acabamento

● Galvanizado

CLIPS Nº	DIÂMETRO ARAME	ALTURA (mm)	LARGURA (mm)
2/0 (00)	0,90	32	11
3/0	1,00	37	12
4/0	1,00	41	13
6/0	1,20	46	17
8/0	1,40	54	21



### Embalagem

Nossas embalagens são lacradas ou contêm sacos plásticos selados para garantir sua inviolabilidade

## grampos trançados

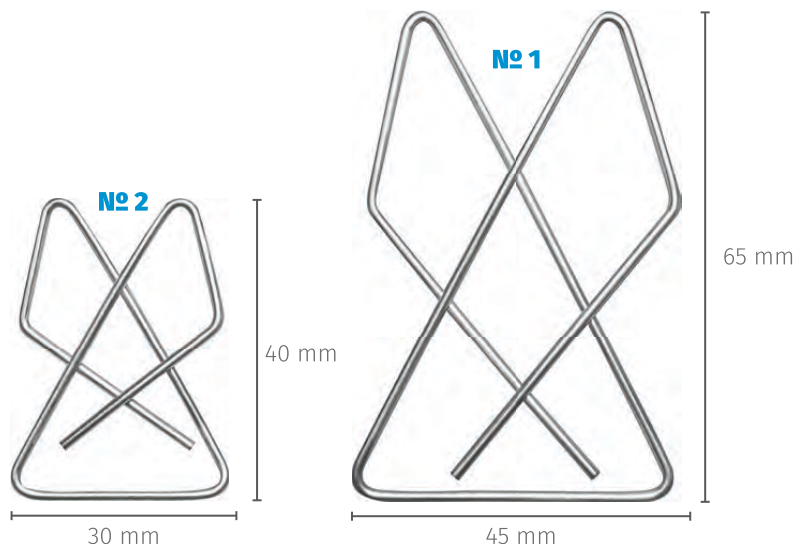
GRAMPOS TRANÇADOS PRODUZIDOS EM AÇO

### Acabamentos

● Galvanizado

● Niquelado

Ilustração em tamanho real



### Embalagem

Caixas com 50 unid. (número 2) ou 12 unid. (número 1)

# TIPOS DE EMBALAGEM

## CAIXA CARTÃO



## CAIXA PLÁSTICA



## BLISTER



## SACO PLÁSTICO



Representante/Distribuidor

**BACCHI**

Bacchi Indústria e Comércio de Artefatos de Ferro Ltda.

Via das Magnólias, nº 234 - Jardim Colibri

Cotia, SP - Brasil - CEP: 06713-270

Telefone/Fax: +55 11 4617-9999

E-mail: bacchivendas@uol.com.br

[www.bacchi.ind.br](http://www.bacchi.ind.br)